



ES

Tornillos específicamente diseñados para las torretas de torno DIN 480 con aro y pivote abombado, calidad 8.8 y acabado pavonado.

También ponemos a su disposición las llaves especiales de boca cuadrada.

EN

Square headed bolts specifically designed for DIN 480 with a curved ring and pivot, 8.8 property class and a metal finish.

We also have special square wrenches available as well.



Tornillos para Torretas de Torno
Square Head Bolts
Vis et Clés pour Tours de Tourelle
Parafusos Cabeça Quadrada

FR

Vis spécialement conçues pour les tours à tourelle. Vis à tête carrée à embase et téton suivant norme DIN 480 en classe 8.8 et en acier bruni.

Nous fournissons également les clés spéciales N° 4810 à empreinte carrée.

PT

Parafusos especificamente desenhados para as torres de torno DIN 480 com aro e pivô abaulado, qualidade 8.8 e acabamento de oxidação negra.

Também colocamos à sua disposição as chaves especiais de boca quadrada.

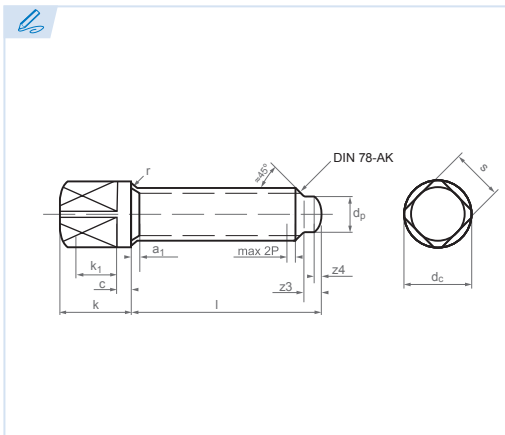


TORNILLOS PARA TORRETAS DE TORNO

SQUARE HEAD BOLTS • VIS ET CLÉS POUR TOURS DE TOURELLE • PARAFUSOS CABEÇA QUADRADA

OpaC
elementos normalizados

DIN 480



Tornillo para torreta de torno
Square head bolts
Vis pour tours à tourelle
Parafuso para torre de torno

Calidad 8.8
Property class 8.8
Classe 8.8
Qualidade 8.8

Acero bonificado, acabado pavonado
Tempered Steel, Black-Oxided Finish
Acier traité bruni
Aço temperado, acabamento em oxidação negra

Punta endurecida en doble temple
Double-Tempered, Heat-Hardened Tip
Extrémité durcit par traitement
Ponta endurecida em dupla têmpera

d	• M6	M8	M10	M12	• M14	M16	M20	M24	d	
P	1,0	1,25	1,5	1,75	2,0	2,0	2,5	3,0	P	
a ₁	máx. -	4,0	4,5	5,3	-	6,0	7,5	9,0	max a ₁	
c	mín. -	2,88	2,88	3,85	-	3,85	4,85	5,85	mín. c	
c	máx. -	3,12	3,12	4,15	-	4,15	5,15	6,15	máx. c	
d _c	máx. 8	10	13	• 16 / 17*	18	21* / 22	27* / 28	32	máx. d _c	
d _c	mín. -	9,42	12,3	16,3	-	20,16* / 21,16	26,16* / 27,16	31,0	mín. d _c	
d _p	máx. -	5,50	7,0	8,5	-	12,0	15,0	18,0	máx. d _p	
d _p	mín. -	5,32	6,78	8,28	-	11,73	14,73	17,73	mín. d _p	
mm.	-	11,0	13,0	16,0	-	20,0	25,0	28,0	mm.	
k	mín. -	10,78	12,78	15,78	-	19,74	24,74	27,74	mín. k	
k	máx. -	11,22	13,22	16,22	-	20,26	25,26	28,26	máx. k	
k ₁	mín. -	5,5	6,9	8,3	-	11,1	13,8	15,2	mín. k ₁	
r	mín. -	0,4	0,4	0,6	-	0,6	0,8	0,8	mín. r	
s	máx. 6	8	10	• 12 / 13*	14	16* / 17	21* / 22	24	máx. s	
s	mín. -	7,78	9,78	12,73	-	15,73* / 16,73	20,67* / 21,67	23,67	mín. s	
z ₃	mín. -	2,0	2,5	3,0	-	4,0	5,0	6,0	mín. z ₃	
z ₃	máx. -	2,25	2,75	3,25	-	4,3	5,3	6,3	máx. z ₃	
z ₄	≈	-	1,0	1,0	1,25	-	1,75	2,0	2,5	≈ z ₄
I	• 20	16	20	25	• 50	40	60	60	I	
	• 30	20	25	30	• 60	50	70	70		
	• 40	25	30	35	• 70	60	80	80		
		30	35	40		70	90	90		
		35	40	• 45		80	100	100		
		40	• 45	50			110	110		
		• 45	50	60			120	120		
		• 50	60	• 70				140		

M	16	20	25	30	35	40	50	60	70	80	90	100	110	120	140	M	
I	mín.	15,65	19,58	24,58	29,58	34,50	39,50	49,50	59,40	69,40	79,40	89,30	99,30	109,30	119,30	139,20	mín.
	máx.	16,35	20,42	25,42	30,42	35,50	40,50	50,50	60,60	70,60	80,60	90,70	100,70	110,70	120,70	140,80	máx.

ES EN FR PT

P Paso de la rosca **Max 2P** Máximo dos veces el paso de rosca (rosca incompleta)
Pitch of thread Up to two times the pitch of thread (incomplete thread)
Pas Maximum deux fois le diamètre de la vis (filetage partiel)
Passo da rosca Máximo duas vezes o passo de rosca (rosca incompleta)

Ref. ?

ejemplo
example Ref. = 480 - XX - XXX
exemple d I
exemplo Ref. = 480-8-40
DIN 480
M8x40

! Las longitudes en negrita son las más utilizadas.
Bold numbers represent the most commonly used lengths.
En couleur noir, les longueurs les plus utilisées.
Os comprimentos em negrito são os mais utilizados

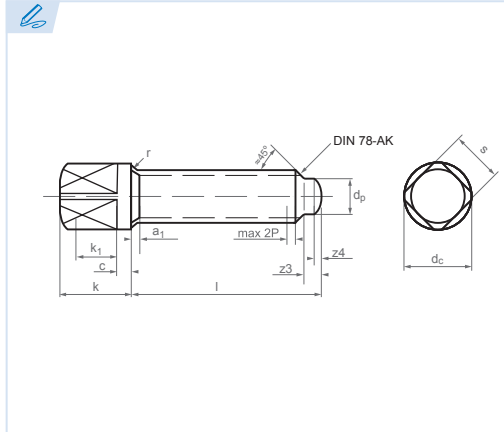
* Si se requieren tornillos con entre caras 12 mm. (M12), 16 mm. (M16) y 21 mm. (M20) consultar cantidades mínimas.
* Bolts with 'S' size 12 mm (M12), 16 mm (M16) and 21 mm (M20) upon minimum order quantities.
* Sur demande carré de 12 mm (M12), 16 mm (M16) et de 21 mm (M20). Consultez-nous pour quantités minimum.
* Se necessitar parafusos com interfaces de 12 mm (M12), 16 mm (M16) e 21 mm (M20), consulte as quantidades mínimas.

• Medidas fuera de norma DIN
Dimensions outside DIN standard
Dimensions hors norme DIN
Medidas fora da norma DIN

Tolerancia de la rosca 6g, según DIN 13
6g thread tolerance according to DIN 13
Tolérance du filetage 6g suivant DIN 13
Tolerância da rosca 6g, conforme a norma DIN 13



DIN 480 WHITWORTH



Tornillo para torreta de torno
Square head bolts
Vis pour tours à tourelle
Parafuso para torre de torno

Calidad 8.8
Property class 8.8
Classe 8.8
Qualidade 8.8

Acero bonificado, acabado pavonado
Tempered Steel, Black-Oxided Finish
Acier traité bruni
Aço temperado, acabamento em oxidação negra

Punta endurecida en doble temple
Double-Tempered, Heat-Hardened Tip
Extrémité durcit pair traitement
Ponta endurecida em dupla têmpera

d	5/16	3/8	7/16	1/2	9/16	5/8	d
Hilos/”	18	16	14	12	12	11	Hilos/”
d _c	10	13	17	18	18	22	d _c
s	8	10	12	14	14	17	s
l	25	30	40	40	45	60	l
	30	35	45	45	50	70	
	35	40	50	50	60	80	
	40	45	60	60	70		
		50	70	70	80		

ES EN FR PT

Hilos/”

Threads per inch
Filets/”
Fios/”

Max 2P Máximo dos veces el paso de rosca (rosca incompleta)

Up to two times the pitch of thread (incomplete thread)
Maximun deux fois le diamètre de la vis (filetage partiel)
Máximo duas vezes o passo de rosca (rosca incompleta)

Ref: ?

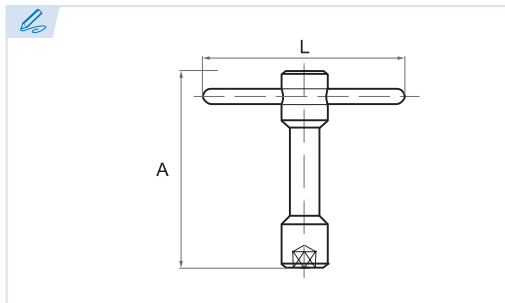
ejemplo
example
exemple
exemplo

Ref. = 480W - X-XX - XXX

d l
DIN 480
5/16x40

Ref. = 480W-5-16-40

4810



Llaves con boca cuadrada
Square Wrenches
Clés à empreinte carrée.
Chaves com boca quadrada

Material: Acero bonificado
Material: Tempered Steel
Matière: Acier traité
Material: Aço temperado

Acabado: Pavonado
Finish: Metal

Finition: Acier bruni
Acabamento: Oxidação negra

Ref.	∇	DIN 480	A	L
4810-6	6	M6	90	100
4810-8	8	M8 - 5/16	105	110
4810-10	10	M10 - 3/8	105	110
4810-12	12	M12 - 7/16	105	110
4810-14	14	M14 - 1/2 - 9/16	126	130
4810-17	17	M16 - 5/8	126	130